



[Faça uma doação ao Projeto ACBr](#)

[Entrar](#) [Registar](#)

[FAQ](#) [Pesquisar](#)



Bem-vindo: 06 Abr 2011, 08:49

[Ler mensagens sem resposta](#) | [Pesquisar por tópicos ativos](#)

[Índice do fórum](#) » [ACBrNFe/ACBrNFeMonitor](#)

Todos os horários são GMT - 3 horas [[DST](#)]

Relação de campos CST e CSOSN em Diagrama

[novotópico](#) [responder](#) **Página 1 de 1** [6 mensagens]

[Exibir página para impressão](#)

[Exibir tópico anterior](#) | [Exibir próximo tópico](#)

Autor

Mensagem

fabricio.syncode

Título: Relação de campos CST e CSOSN em Diagrama

Enviado: 04 Abr 2011, 17:54

offline

Amigos,

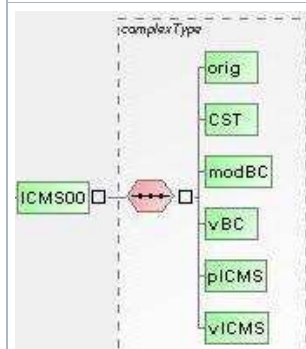
Registrado em: 04 Dez 2010, 10:31
Mensagens: 53
Localização: Goiânia - GO

Já percebi em muitos posts a dificuldade do pessoal identificar quais campos estão disponíveis de ICMS por CST (Regime Normal) quanto CSOSN (Simples Nacional), portanto vou apresentar o diagrama de cada grupo das tags do ICMS.

Espero ter contribuído... segue:

Regime Normal: CST 00

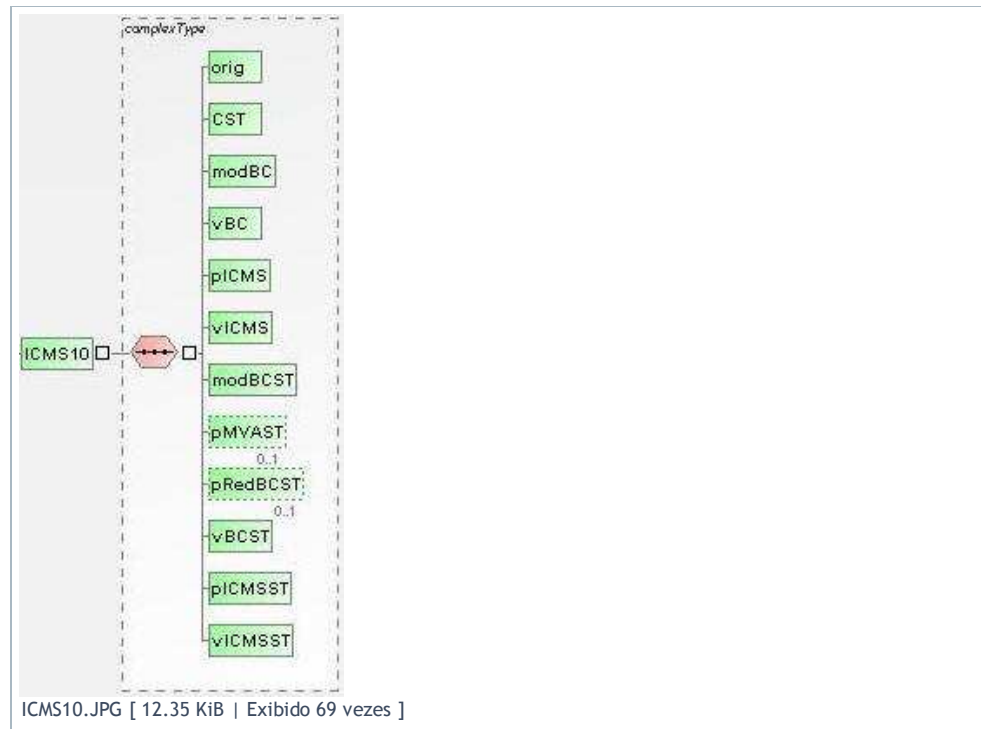
Anexo:



ICMS00.JPG [6.93 KiB | Exibido 69 vezes]

Regime Normal: CST 10

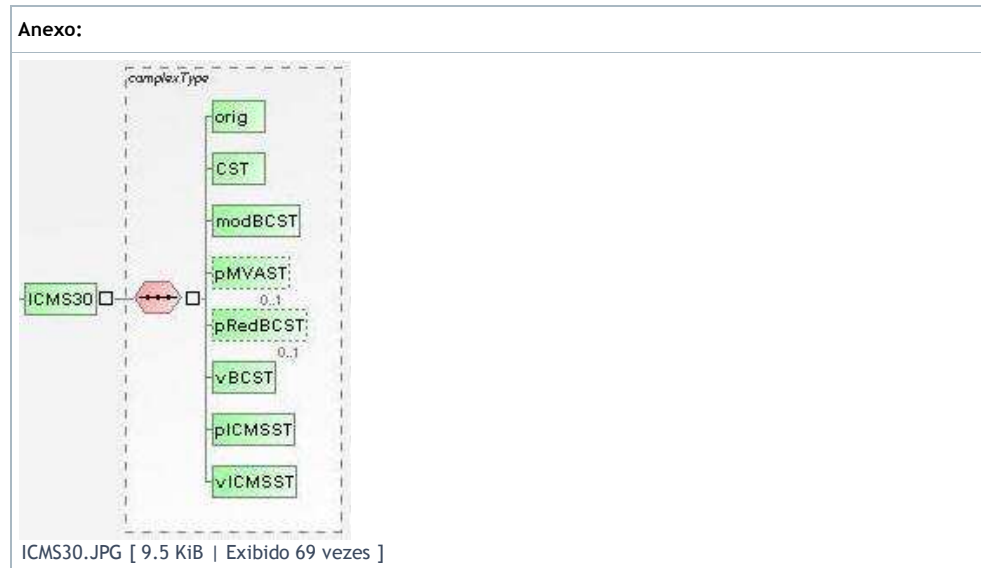
Anexo:



Regime Normal: CST 20



Regime Normal: CST 30



Regime Normal: CST 40, 41 e 50

Anexo:

ICMS40.JPG [6.96 KiB | Exibido 69 vezes]

Regime Normal: CST 51

Anexo:

ICMS51.JPG [8.23 KiB | Exibido 69 vezes]

...continua (limite de 6 anexos por post)...

[Voltar ao topo](#)



Faça uma doação ao Projeto ACBr

fabricio.syncode

Título: Re: Relação de campos CST e CSOSN em Diagrama

Enviado: 04 Abr 2011, 17:58

offline

...continuando (post 2)...

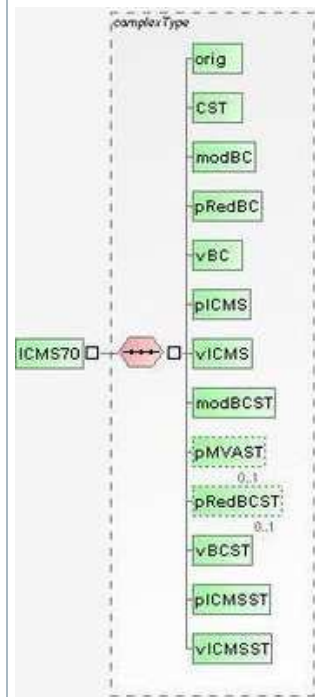
Regime Normal: CST 60

Anexo:

ICMS60.JPG [6.01 KiB | Exibido 67 vezes]

Regime Normal: CST 70

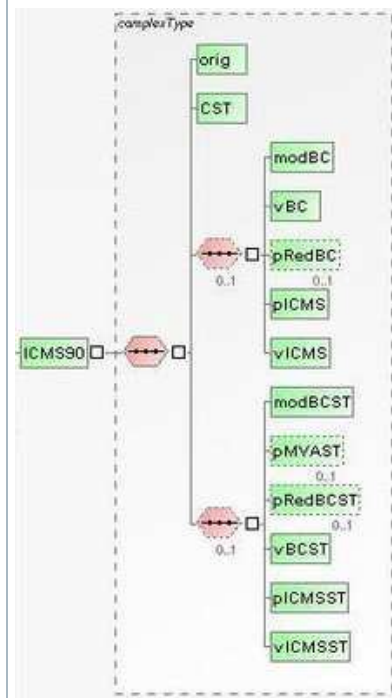
Anexo:



ICMS70.JPG [13.07 KiB | Exibido 67 vezes]

Regime Normal: CST 90

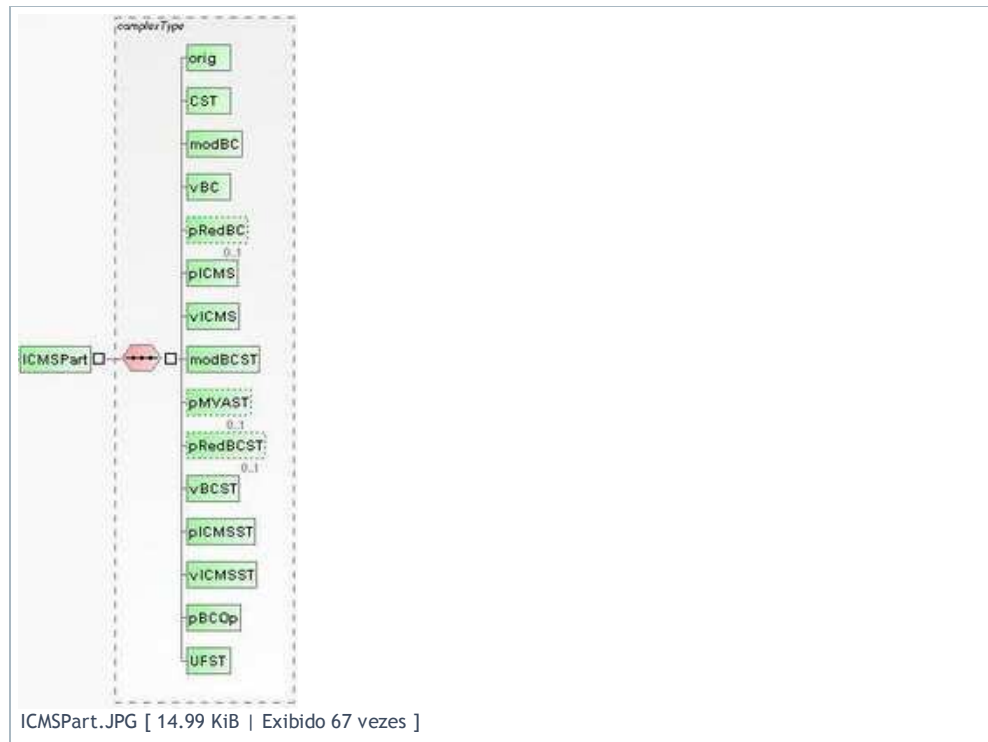
Anexo:



ICMS90.JPG [15.62 KiB | Exibido 67 vezes]

Regime Normal: CST 10 e 90 (Partilha do ICMS)

Anexo:

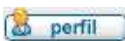


Regime Normal: CST 41 (ICMSST devido para UF de destino)



...continua no 3º post...

[Voltar ao topo](#)



fabricio.syncode

Título: Re: Relação de campos CST e CSOSN em Diagrama

Enviado: 04 Abr 2011, 18:02

offline

...continuando (3º post - último)...

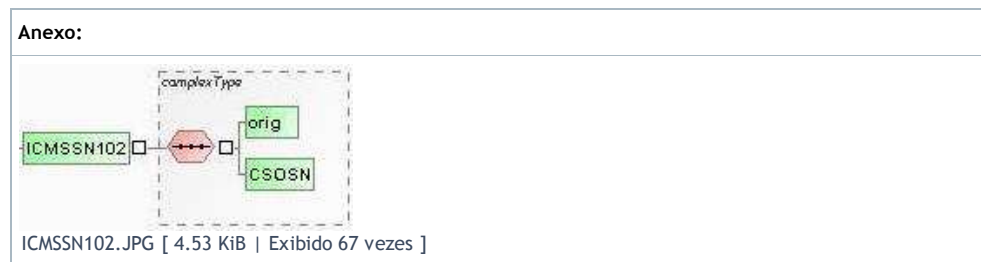
Registrado em: 04 Dez 2010, 10:31
Mensagens: 53
Localização: Goiânia - GO

Simple Nacional: CSOSN 101

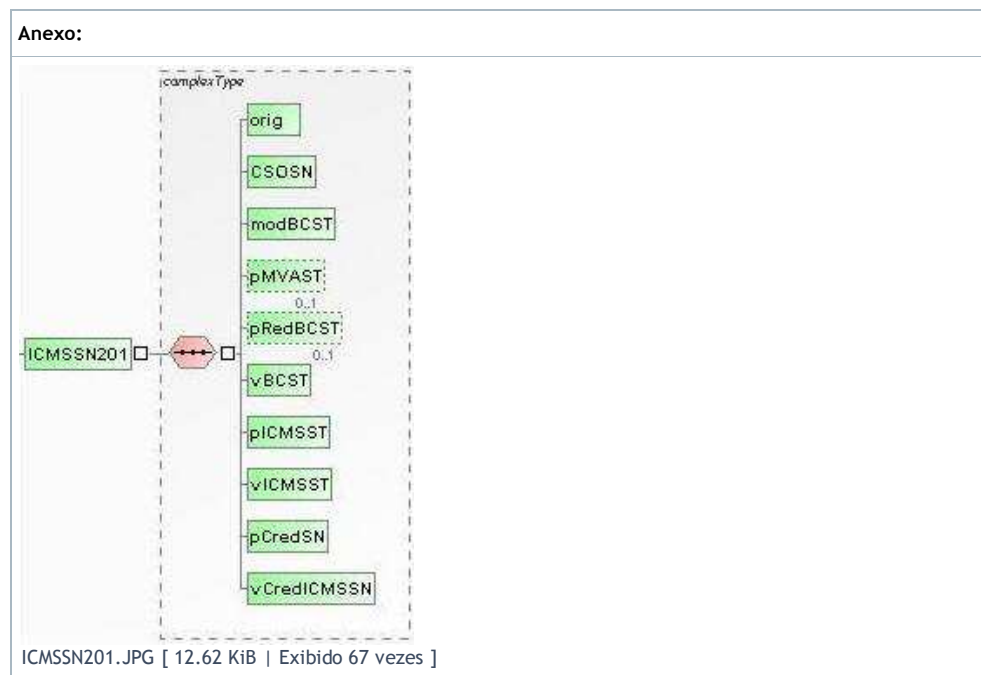
Anexo:



Simples Nacional: CSOSN 102, 103, 300 e 400

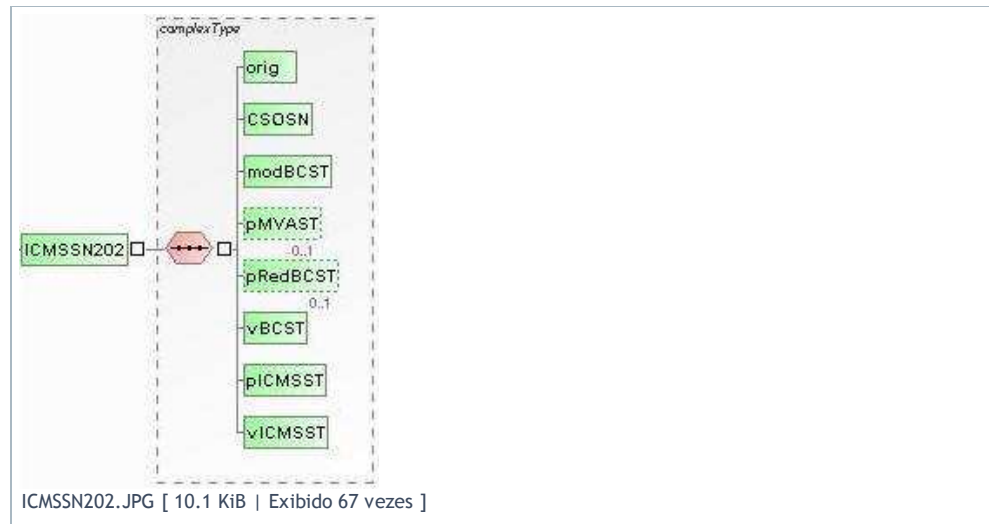


Simples Nacional: CSOSN 201



Simples Nacional: CSOSN 202 e 203

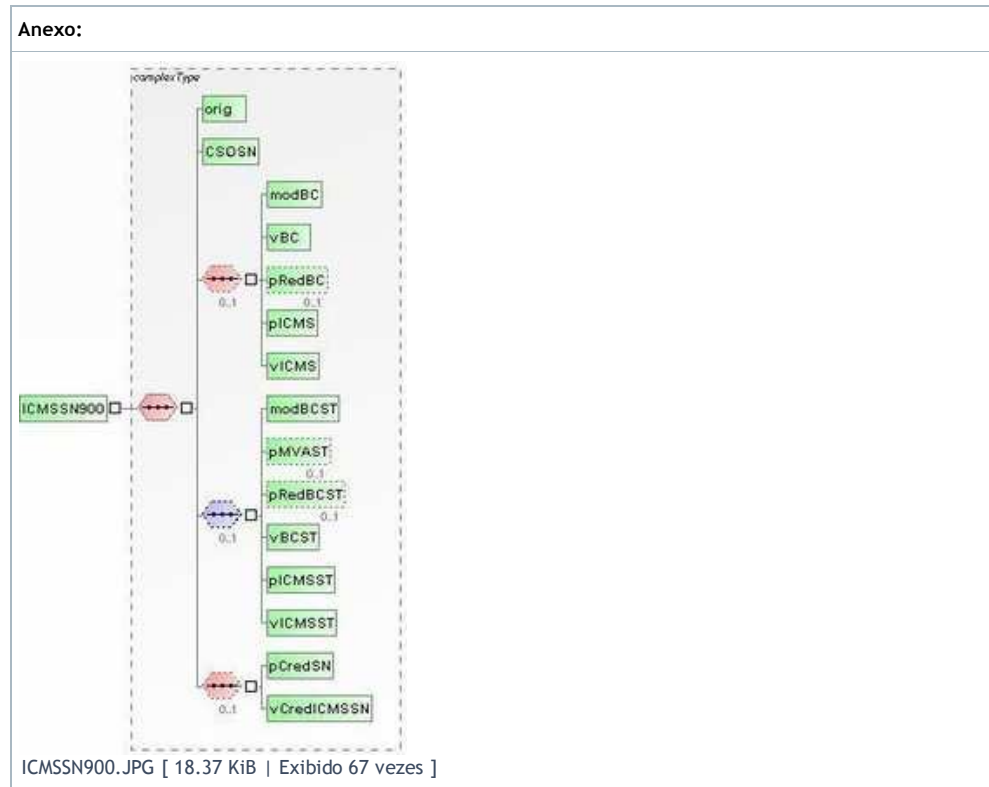




Simple Nacional: CSOSN 500



Simple Nacional: CSOSN 900



Aos moderadores, se acharem interessante, poderia colocar o tópico em "Informações Úteis".

Espero ter ajudado.

Abraços,

Fabrcio Gomes Araújo

[Voltar ao topo](#)



fabricio.syncode

Título: Re: Relação de campos CST e CSOSN em Diagrama

Enviado: Ontem, 11:40

offline

Amigos,

Registrado em: 04 Dez 2010, 10:31

Mensagens: 53

Localização: Goiânia - GO

Segue a legenda de todos os campos apresentados nos diagramas:

orig - N11 - Origem da mercadoria: 0 - Nacional; 1 - Estrangeira - Importação direta; 2 - Estrangeira - Adquirida no mercado interno.

CST - N12 - Tributação do ICMS (Regime Normal): 00, 10, 20, 30, 40, 41, 50, 51, 60, 70 e 90

CSOSN - N12a - Tributação pelo ICMS (Simples Nacional): 101, 102, 103, 201, 202, 203, 300, 400, 500 e 900

modBC - N13 - Modalidade de determinação da BC do ICMS: 0 - Margem Valor Agregado (%); 1 - Pauta (Valor); 2 - Preço Tabelado Máx. (valor); 3 - valor da operação.

pRedBC - N14 - Percentual da Redução de BC

vBC - N15 - Valor da BC do ICMS

pICMS - N16 - Alíquota do imposto de ICMS

vICMS - N17 - Valor do ICMS

modBCST - N18 - Modalidade de determinação da BC do ICMS ST: 0 - Preço tabelado ou máximo sugerido; 1 - Lista Negativa (valor); 2 - Lista Positiva (valor); 3 - Lista Neutra (valor); 4 - Margem Valor Agregado (%); 5 - Pauta (valor);

pMVAST - N19 - Percentual da margem de valor Adicionado do ICMS ST

pRedBCST - N20 - Percentual da Redução de BC do ICMS ST

vBCST - N21 - Valor da BC do ICMS ST

pICMSST - N22 - Alíquota do imposto do ICMS ST

vICMSST - N23 - Valor do ICMS ST

UFST - N24 - UF para qual é devido o ICMS ST

pBCOp - N25 - Percentual da BC operação própria

vBCSTRet - N26 - Valor da BC do ICMS Retido Anteriormente. Valor da BC do ICMS ST cobrado anteriormente por ST

vICMSSTRet - N27 - Valor do ICMS Retido Anteriormente. Valor do ICMS ST cobrado anteriormente por ST

motDesICMS - N28 - Motivo da desoneração do ICMS. Este campo será preenchido quando o campo anterior estiver preenchido. Informar o motivo da desoneração: 1 - Táxi; 2 - Deficiente Físico; 3 - Produtor Agropecuário; 4 - Frotista/Locadora; 5 - Diplomático/Consular; 6 - Utilitários e Motocicletas da Amazônia Ocidental e Áreas de Livre Comércio (Resolução 714/88 e 790/94 - CONTRAN e suas alterações); 7 - SUFRAMA; 9 - outros. (v2.0)

pCredSN - N29 - Alíquota aplicável de cálculo do crédito (Simples Nacional).

vCredICMSSN - N30 - Valor crédito do ICMS que pode ser aproveitado nos termos do art. 23 da LC 123 (Simples Nacional)

vBCSTDest - N31 - Valor da BC do ICMS ST da UF destino

vICMSSTDest - N32 - Valor do ICMS ST da UF destino

Espero ter contribuído com a comunidade.

Abraços,

Fabrcio Gomes Araújo

[Voltar ao topo](#)



Janio

Título: Re: Relação de campos CST e CSOSN em Diagrama

Enviado: Ontem, 12:43

offline

Cara, legal de mais essas informações!

Registrado em: 08 Jan
2011, 14:22

Mensagens: 16

Tava procurando isso.

Valeu!

Janio

[Voltar ao topo](#)



jonathan-augusto

Título: Re: Relação de campos CST e CSOSN em Diagrama

Enviado: Ontem, 15:26

offline

Parabéns pela iniciativa, ficou muito bom.

Registrado em: 18 Nov
2010, 23:05

Mensagens: 33

[Voltar ao topo](#)



Exibir mensagens anteriores: Ordenar por



Página 1 de 1 [6 mensagens]

[Índice do fórum](#) » [ACBrNFe/ACBrNFeMonitor](#)

Todos os horários são GMT - 3 horas [[DST](#)]

Quem está online

Usuários navegando neste fórum: **Google Adsense [Bot]** e 2 visitantes

Enviar mensagens: **Proibido**
Responder mensagens: **Proibido**
Editar mensagens: **Proibido**
Excluir mensagens: **Proibido**
Enviar anexos: **Proibido**

Procurar por:

Ir para:

OPAF-ECF para Integração www.idbrasil.com

DAV/Pré-venda, TEF Dedicado/Discado
Integração c/qualquer software ERP

Anúncios 

Powered by [phpBB](#) © 2000, 2002, 2005, 2007 phpBB Group
Traduzido por: [Suporte phpBB](#)